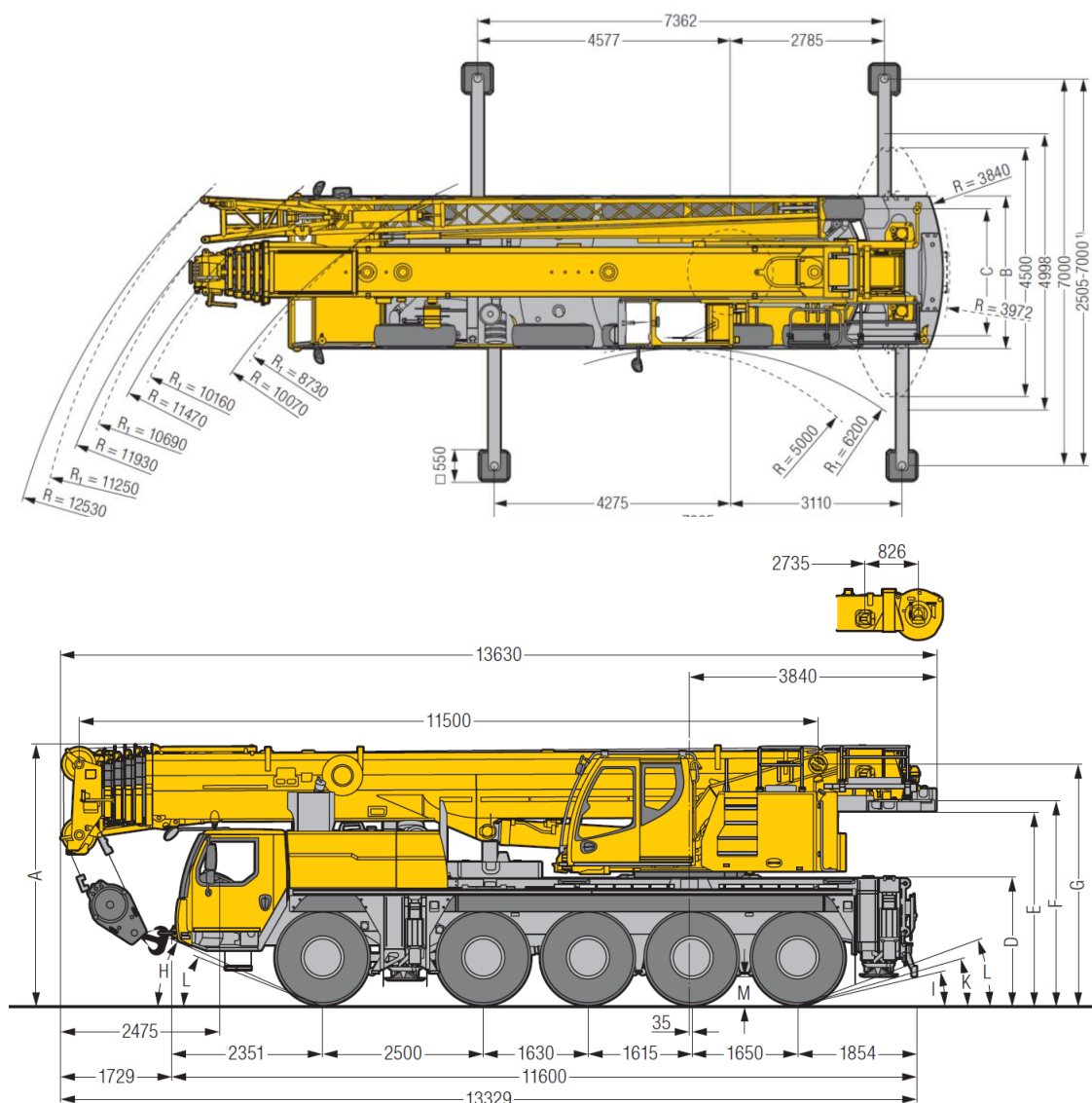


Liebherr Teleskop-Mobilkran LTM 1100-5.2

Für einen optimalen Einsatz mit unserem LTM 1100-5.2 beraten wir Sie gerne persönlich.

Masse:



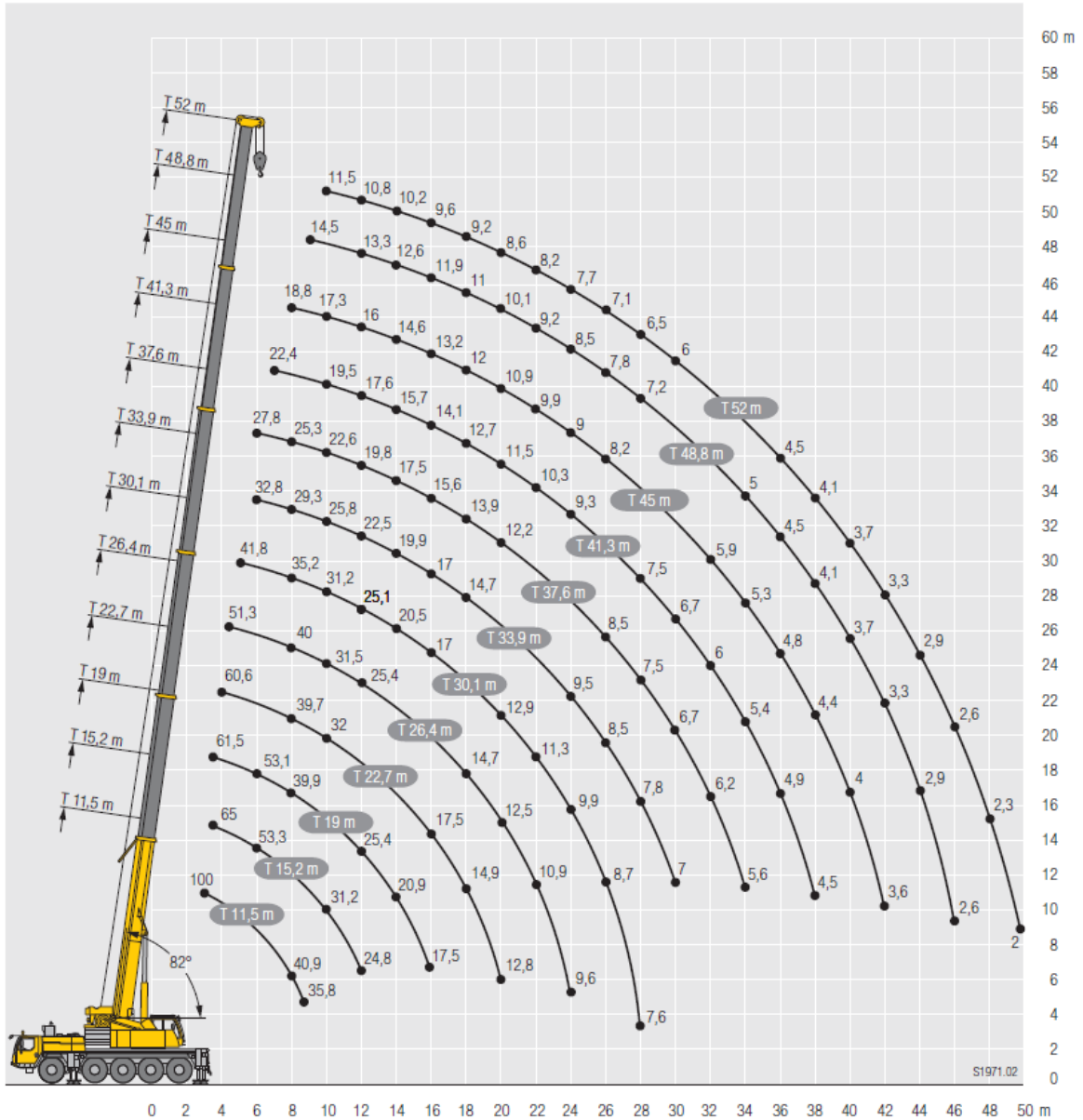
Zubehör:

Hydraulische Wipp-Spitze
Hallenspitze
Flugwarnlampe
Auslegerkamera
Zweite Hubwinde

Tel: +41 61 761 84 88
E-Mail: info@hetramo.ch

Liebherr Teleskop-Mobilkran LTM 1100-5.2

Hubhöhen und Tragfähigkeiten am hydraulischen Teleskopausleger:



Liebherr Teleskop-Mobilkran LTM 1100-5.2

Hubhöhen und Tragfähigkeiten der hydraulischen Wipp-Spitzen:

